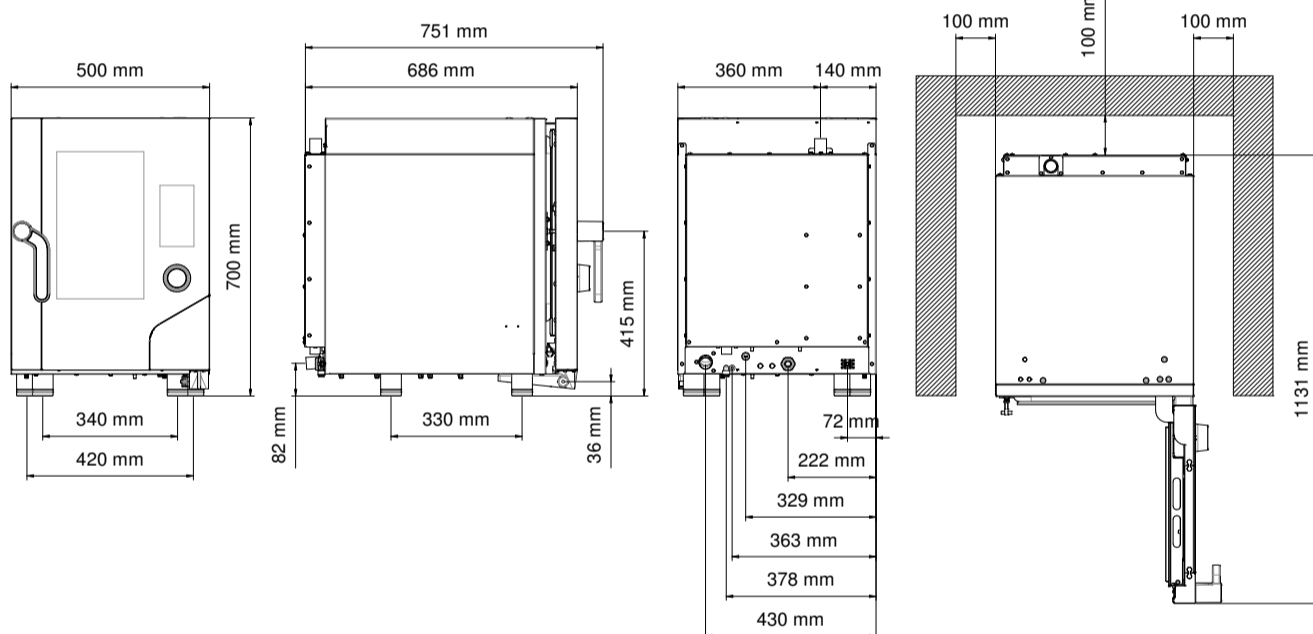


CHF623TOP-COMPACT



Forno elettrico combinato convezione vapore 6 teglie 2/3 GN COMPATTO con touch screen

In soli 50 cm di larghezza racchiude tutte le potenzialità atte al raggiungimento di ottimali uniformità di cottura. Un forno compatto, veloce, intuitivo e semplice. Pensato per ristoranti e gastronomie che devono coniugare tutta la tecnologia di un prodotto all'avanguardia con gli spazi contenuti degli ambienti della cucina. Il forno, come tutti quelli della gamma Millennial, ha un grado di protezione all'acqua IPX5. Il forno offre già come dotazione di serie la sonda al cuore multipunto e il lavaggio automatico integrato. Massima efficienza nel minimo ingombro.



Dimensioni

Dimensioni (LxPxH mm)	500 x 750 x 700
Peso (kg)	61,6
Passo guide (mm)	68

Caratteristiche elettriche

Potenza elettrica (kW)	5,2
Frequenza (Hz)	50/60
Voltaggio (V)	AC 380/400 3N
N° motori	1 bidirezionale
Generatore di vapore (kW)	/
Protezione acqua	IPX5

Caratteristiche funzionali

Alimentazione	Elettrico
Capacità	N° 6 teglie/griglie 2/3 GN
Cottura	Semistatica + ventilata
Vapore	Diretta con regolazione automatica attraverso selettore touch screen (10 steps)
Camera di cottura	Acciaio AISI 304
Temperatura	30 - 270 °C
Controllo temperatura	Sonda digitale
Pannello comandi	Touch screen
N° programmi	500
Fasi programmabili	10
Temperatura preimpostata	180 °C
Preriscaldamento	Disponibile
Porta	Apertura laterale dx Ventilata Vetro ispezionabile
Sovrapponibile	/
Piedini	Regolabili

Dotazione di serie

Imballo cartone+pallet (LxPxH mm)	570 x 800 x 870 mm
Supporti laterali	1 dx + 1 sx
Cavo	Trifase+neutro [5G 1,5]-L=1600 mm
Presa USB	
Sonda al cuore multipunto cod. CHSC3P	
Lavaggio automatico integrato	
Vaschetta raccogli condensa con scarico su porta	
Cerniera con bloccoporta per aperture regolate a 60°, 90°, 120°, 180°	
Supporto sonda al cuore	

Plus

Sistema carter d'aria brevettato Airflowlogic™	
Sistema vapore diretto brevettato Humilogic™	
Sistema essiccazione in camera cottura brevettato Drylogic™	
	Voltaggio (V) : AC 220/230 3
Su richiesta in fase d'ordine	Voltaggio (V) : AC 220/230
	Porta apertura laterale sx
Software per gestione dell'umidità	
Sistema comunicazione Wi-Fi	
Manopola selezione rapida touch screen	
Accensione forno programmabile	
N° 40 ricette memorizzate	
Pannello comandi in 42 lingue	
arabo, armeno, azeri, bahasa (indonesia), bahasa (malesia), bosniaco, bulgaro, ceco, cinese, sud coreano, croato, danese, estone, filippino, finlandese, francese, georgiano, giapponese, greco, inglese, islandese, italiano kazako, lettone lituano, norvegese, olandese, persiano (iran), polacco, portoghese, rumeno, russo, serbo, sloveno, spagnolo, svedese, tedesco, thailandese, turco, ucraino, ungherese, vietnamita	
Sistema per HACCP	
Cerniere porta regolabili	